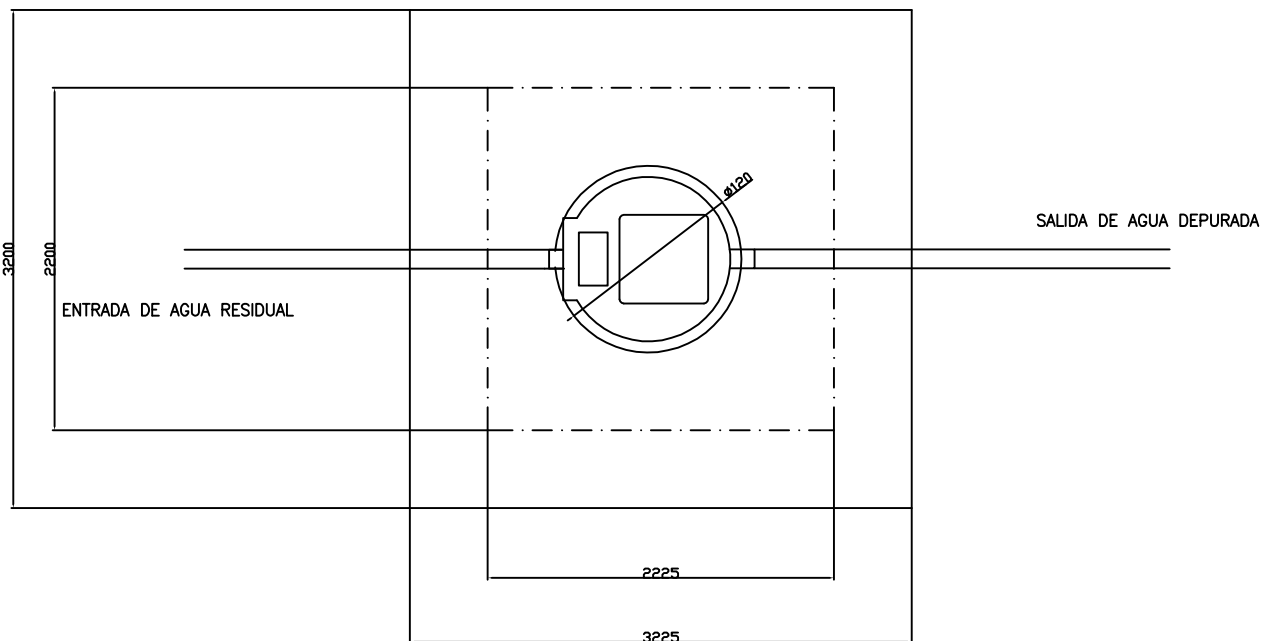
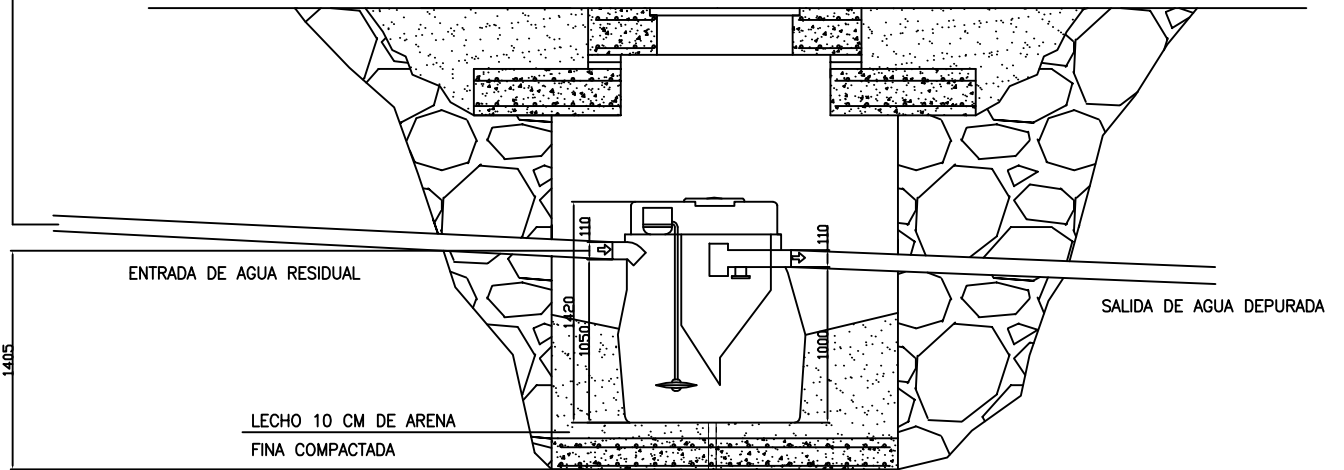


→ Hay que tener en cuenta la profundidad de los tubos de desagüe de la vivienda



totagua
depuradoras totagua S.L.

www.totagua.com

OXITOT 5

Dibujado:

Plano:

OBRA CIVIL OXITOT 5 VEHICLES

Comprobado:

La propiedad:

El facultativo:

Fecha:

| ref:

Escala:

| Plano:

1